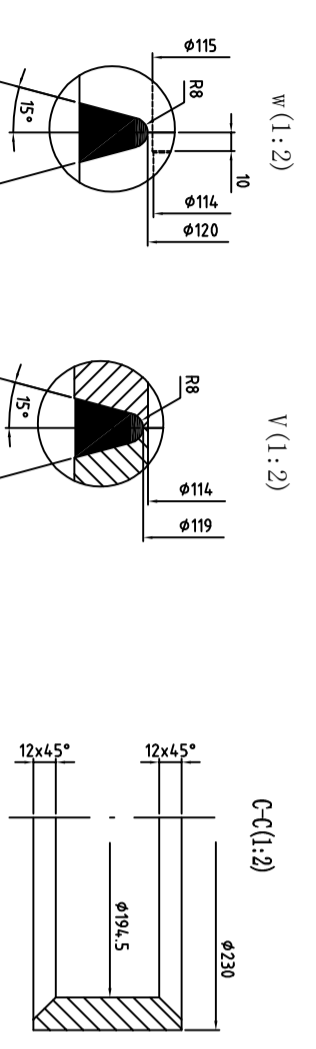


- 技术要求**
- 1、焊缝探伤按DIN5817 B级规定执行。
 - 2、最大工作压力35.0bar。
 - 3、未注焊缝均为连续角焊缝，焊脚高为7mm。
 - 4、堆焊层质量1.04kg。



A B C D E F G H I

1 2 3 4 5

文件编号	更改签字	日期	文件编号	更改签字	日期	文件编号	更改签字	日期	文件编号	更改签字	日期	文件编号	更改签字	日期	文件编号	更改签字	日期	文件编号	更改签字	日期	
<p>本图纸所有权属大连华锐重工集团股份有限公司, 未经授权许可, 不得以任何方式向第三方提供。</p> <p>后排水管 C235180000057</p>												<p>设计: 杨江连 工艺审查: 付立年 审核: 陈斌</p> <p>主任设计: 杨江连 标准化管理: 全奎 会签: 陈斌</p> <p>审查: 章大耀 批准: 全奎</p>		<p>焊接件</p> <p>质量: kg 707.2</p> <p>日期: 2025/04</p> <p>共: 11 页 第: 12 页</p>							